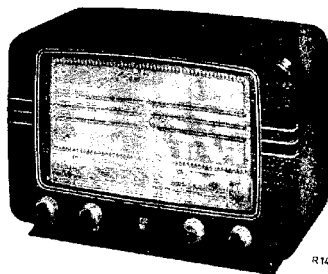


# PHILIPS

## SERVICE DOCUMENTATIE

voor de ontvanger

**BX 321A-10**

R14753

1953

Voor voeding uit wisselstroomnetten

ALGEMEENGOLFGEBIEDEN

K.G.2 : 16.5 - 50.7 m (18.2 - 5.92 MHz)  
 M.G. : 185 - 580 m (1622 - 517 kHz)  
 L.G. : 1053 - 1974 m (285 - 152 kHz)

M.F. : 452 kHzBEDIENINGSKNOPPEN

Van links naar rechts:

1. Netschakelaar + volumeregelaar  
Kruk : Radio-PU schakelaar
2. Toonregelaar  
Kruk : basschakelaar
3. Golfgebiedschakelaar
4. Afstemming

NETSPANNING110, 125, 145, 200, 220, 245 V  
(50 Hz)VERBRUIK

Ca. 45 Watt (220 V 50 Hz)

LUIDSPREKER

Type nr. 9768 X (Z = 5 Ω)

BUIZEN

B1 : ECH81  
 B2 : EBF80  
 B3 : EBC41  
 B4 : EL 84  
 B5 : AZ 41

AFMETINGEN

Lengte : 40 cm) knoppen  
 Diepte : 20 cm) inbe-  
 Hoogte : 26.5 cm) grepen.

GEWICHT : ca. 6 kg.BANDBREEDTE

De MF bandbreedte (1:10) gemeten vanaf g1 van B1 bedraagt ongeveer 10.5 kHz.

De "overall" bandbreedte (1:10) gemeten vanaf de antennebus bedraagt ongeveer 8,75 kHz. bij 1000 kHz en 8,5 kHz. bij 547 kHz.

SCHAALVERLICHTINGSLAMPEN

L1 : 8045D-00

93 978 66.1.22

Figuren

- fig. 1: Detailschema's van het H.F. en oscillator gedeelte voor elke stand van de golfgebiedschakelaar.  
 fig. 2: Positie van de trimmers en staafantennes  
 fig. 3: Trimpunten op de schaal  
 fig. 4: Aandrijfsnaren van variabele condensator en wijzer.  
 fig. 5: Schakelaar secties  
 fig. 6: Principe-schema  
 fig. 7: Bedradingschema (onder)  
 fig. 8: Bedradingschema (boven)  
 fig. 9: Voedingstransformator

ENIGE BIJZONDERHEDEN VAN HET SCHEMAH.F. Gedeelte

In fig. 1 is voor elke stand van de golfgebiedschakelaar de schakeling van het H.F. gedeelte apart getekend. De weerstand R2 dient ter voorkoming van modulatiebrom.

L.F. Gedeelte

De kathodeweerstanden van R14 en R21 van resp. B3 en B4 zijn niet ontkoppeld, zodat stroomtegenkoppeling optreedt en verlies aan versterking ontstaat. Dit verlies wordt gecompenseerd door een meekoppelschakeling welke verkregen wordt door R22 en R23 tussen de kathoden van B3 en B4 te schakelen.

Toonregeling

Van de potentiometer R16 wordt een tegenkoppelspanning afgenomen, welke spanning via C28 aan de kathode van B3 wordt toegevoerd. C28 en R14 vormen een hoogdoorlaatfilter. Als de looper van de toonregelaar zich in de onderste stand bevindt, is de tegenkoppelspanning het grootst, zodat de hoge tonen worden onderdrukt. Dit is de stand "dof". Beweegt de looper naar boven, dan neemt de tegenkoppelspanning af tot nul, waarna de fase van spanning omkeert en dus een meekoppelspanning aan de kathode van B3 wordt toegevoerd. De meekoppelspanning veroorzaakt een grotere versterking van de hoge tonen. Dit is de stand "kwaliteit".

Basschakelaar

De basschakelaar staat in het schema in de stand "max. lage tonen". In deze stand is de condensator C36 kortgesloten. In de stand "min. lage tonen" van de schakelaar wordt C36 in serie met C30 geschakeld, waardoor de lage tonen worden onderdrukt.

Bovendien wordt in deze stand aan het rooster van B3 een spanning van het laag-doorlaatfilter R25-C37 toegevoerd, welke spanning in tegenfase is met de meekoppelspanning, welke aan R14 wordt toegevoerd, waardoor dus de lage tonen worden tegengekoppeld en dus minder versterkt. Dit is de stand "weinig bas".

AFREGELLEN VAN DE ONTVANGER

Voor het afregelen behoeft het chassis niet uitgekast te worden. Na verwijdering van de achterwand en bodemplaat zijn alle trimmers gemakkelijk te bereiken. Zie voor de ligging der trimmers fig. 2.

A. M.F. Bandfilters

1. Variabele condensator op minimum capaciteit.
2. Golfgebiedschakelaar op M.G.
3. Volumeregelaar op maximum geluidsterkte.
4. Toonregelaar op "dof".
5. Radio-PU schakelaar op stand Radio
6. Outputmeter via trimtransformator aansluiten op extra luidsprekerbussen.
7. IJzerkernen der M.F. bandfilters bijna geheel uitdraaien.
8. Gemoduleerd signaal van 452 kHz. via een condensator van 33000 pF toevoeren aan g1 van B1.
9. Afregelen volgens onderstaande tabel.
  - 4e M.F. kring S21-S22-C26 (Spoelbus F)
  - 3e M.F. kring S19-S20-C25 (Spoelbus F)
  - 1e M.F. kring S15-S16-C21 (Spoelbus E)
  - 2e M.F. kring S17-S18-C22 (Spoelbus E)

Na het afregelen der laatste M.F. kring mag niet meer aan de kernen gedraaid worden.
10. IJzerkernen aflakken.

OPMERKING

De ijzerkernen van de M.F. bandfilters zijn afgelakt met "Vaseline Smeltmasse", zie ook "Lijst van onderdelen en gereedschappen". Deze smeltmasse kan in koude toestand met behulp van een schroevendraaier verwijderd worden. Verhitting van de kern veroorzaakt beschadiging van de kernhouder en maakt afregelen onmogelijk.

B. H.F. en Oscillatorkringen

Het afregelen geschiedt met behulp van trimpunten op de schaal. Alvorens met het afregelen te beginnen, moet de wijzer bij minimum stand van de condensator op het meest linkse trimpunt van de schaal ingesteld worden.

Voor alle golfgebieden geldt:

1. Volumeregelaar op maximum
2. Toonregelaar op stand "dof"
3. Radio-PU schakelaar op radio
4. Output meter via trimtransformator op extra luidsprekerbussen aansluiten

OPMERKING

Indien voor het afregelen van M.G. en L.G. gebruik gemaakt wordt van de meetzender GM 2882 dan moet men de kunstantenne verwijderen en van de direkte uitgang met een cap van 33000 pF in serie gebruik maken.

Afregelen volgens onderstaande tabellen, waarbij de aangegeven volgorde moet worden aangehouden.

B1. Afregelen KG2

1. Golfgebiedschakelaar in stand KG2.
2. Met behulp van de afstemknop de wijzer brengen op het trimpunt 2.
3. Gemoduleerd signaal van 6 MHz via normale kunstantenne aan de an-

tennebus toevoeren.

4. Trim op max. uitgangsspanning S12 en S6.
5. Met behulp van afstemknop de wijzer brengen op trimpunt 1.
6. Gemoduleerd signaal van 18.4 MHz via normale kunstantenne aan de antennebus toevoeren.
7. Trim C15 op max. uitgangsspanning.
8. Herhaal de punten 2-7.
9. De trimmers en kernen S12, S6 en C15 aflakken.

B2. Afregelen oscillator circuits MG en LG

1.	Golfgebiedschakelaar in stand.....	MG	LG
2.	Met behulp van afstemknop de wijzer brengen op het trimpunt.....	2	2
3.	Gemoduleerd signaal van..... via een capaciteit van 33000 pF en direkte aansluiting meetzender aan g1B1 toevoeren.	547 kHz	157 kHz
4.	Trim op max. uitgangsspanning.....	S14	C17
5.	Met behulp van afstemknop de wijzer brengen op trimpunt.....	1	-
6.	Gemoduleerd signaal van..... via een capaciteit van 33000 pF en direkte aansluiting meetzender aan g1B1 toevoeren.	1630 kHz	-
7.	Trim op max. uitgangsspanning.....	C16	-
8.	Herhaal de punten.....	2-7	-
9.	De trimmers en kernen aflakken.....	S14 C16	C17

Opm. Eerst M.G. afregelen en daarna pas L.G.

B3. Afregelen van S7 en C9

1. Golfbereikschakelaar op M.G.
2. Gemoduleerd signaal van 547 kHz via capaciteit van 33000 pF aan g1 van B1 toevoeren en apparaat afstemmen op maximum output.
3. Hierna het gemoduleerde signaal van 547 kHz nu echter via een capaciteit van 33 pF aan antennebus toevoeren en R32 los solderen.
4. S7 op maximum output afregelen.
5. Variabele condensator op minimum capaciteit plaatsen.
6. Signaal van 1630 kHz toevoeren en afstemming meetzender heen en weer draaien totdat maximum output verkregen is.
7. Hierna C9 trimmen op max. output.
8. Herhaal de punten 1-7
9. S7 vastzetten en C9 aflakken.

B4. Afregelen van S8

1. Golfbereikschakelaar op LG.
2. Via capaciteit van 33000 pF gemoduleerd signaal van 157 kHz aan g1 B1 toevoeren.
3. Apparaat afstemmen op maximum output
4. Aan de antennebus het gemoduleerde signaal van 157 kHz toevoeren nu echter via een capaciteit van 33 pF.
5. S8 op max. output afregelen.
6. S8 vastzetten en R32 weer vast solderen-

B5. Afregelen van S26

(Alleen af te regelen indien fluittonen op LG waargenomen worden)

1. Draai S26 geheel in.
2. Golfbereikschakelaar op LG.
3. Gemoduleerd signaal van 200 kHz via directe uitgang van de meetzender en capaciteit van 33000 pF aan de antennebus toevoeren.
4. Apparaat met behulp van afstemknop op maximum output afstemmen en in deze stand laten staan.
5. Nu signaal van  $\pm$  1100 kHz toevoeren en meetzender afstemmen tot dat max. output waargenomen wordt.
6. S26 uitdraaien en door het maximum tot op minimum output afregelen.
7. S26 aflakken.

UITWISSELEN VAN ONDERDELENUITKASTEN VAN HET CHASSIS.

1. Verwijder de achterwand en bodemplaat.
2. Soldeer de luidsprekerverbindingen los.
3. Trek de knoppen en krukken van de assen af.
4. Maak de stationswijzer los van de aandrijfsnaar.
5. Schroef de 4 bodemschroeven los.
6. Het chassis kan nu voorzichtig uit de kast genomen worden.

Aandrijfsnaren van variabele condensator en wijzer.

De lengten en loop van de snaren zijn in fig. 4 aangegeven. De variabele condensator staat hierbij in maximum stand.

A. Aandrijfsnaar van variabele condensator

1. Kast het apparaat uit.
2. Verwijder de grote snaarschijf (3 schroeven).
3. Verwijder de gebroken snaar.
4. Monteer de snaar "A-B".
5. Schuif de nippel "c" van de snaar in de gleuf "c" van de kleine snaarrol.
6. Draai de snaarrol totdat de gleuf "c" zich onderaan bevindt.
7. Zet de rol met een spijker vast.
8. Leg de snaar "A" 2x rechtsond rond de rol en  $2\frac{1}{2}$  x linksond rond de aandrijfas.
9. Steek de buitenkabel van de snaar in de houders.
10. Leg de snaar rond de trommel van de variabele condensator en bevestig haar tijdelijk met een dassenklem.

11. Leg de snaar "B"  $3/4$  x linksom rond de rol en  $2\frac{1}{2}$  x rechtsom rond de as.
12. Steek de buitenkabel van de snaar in de houders.
13. Leg de snaar om het geleide wielkje en om de trommel van de variabele condensator.
14. Haak de veer in de snaarogen, steek de snaareinden door de trommelopening en leg een eind op de juiste wijze om de pen van de trommel.
15. Bevestig de veer aan de lip en verwijder de dassenklem.
16. Verwijder de spijker en monteer de grote snaarschijf.

#### B. Aandrijfsnaren van wijzer.

1. Kast het apparaat uit.
2. Verwijder de gebroken snaren.
3. Monteer de nieuwe snaren.
4. Schuif de nippel "a" van de snaar "D" in de gleuf "a" van de snaarschijf, leg de snaar  $1\frac{1}{2}$  x linksom rond de snaarschijf en bevestig haar tijdelijk met een dassenklem aan een geschikt punt.
5. Schuif de nippel "b" van de snaar "C" in de gleuf "b", leg de snaar 3x linksom rond de snaarschijf en om de geleidewieltjes.
6. Haak de veer in de snaarogen en verwijder de dassenklem.

#### STROMEN EN SPANNINGEN

		V <sub>a</sub>	V <sub>g2(+4)</sub>	V <sub>k</sub>	I <sub>a</sub>	I <sub>g2(+4)</sub>
B1	Hexode	212	55	-	1.85	3.2
	Triode	89	-	-	3.9	-
B2	Penthode	215	55	-	5.4	1.4
B3	Triode	95	-	1.15	0.58	-
B4	Penthode	245	215	5.8	36.5	3.9
		Volt	Volt	Volt	mA	mA

VC1 = 270 Volt      VC2 = 214 Volt      Iprim (220 V) = 210 mA.

Bovenstaande metingen werden verricht met het Universeel Meetinstrument GM 4257, apparaat aangesloten op 220 V 50 Hz. Radio-PU schakelaar op radio golfgebiedschakelaar op M.G. en zonder signaal.

#### Uitgangstransformator

De originele uitgangstransformator van dit apparaat moet bij defect raken vervangen worden door de standaard transformator, genoemd in de elektrische stuklijst.

Voor aansluitingen zie fig. 9

LIJST VAN ONDERDELEN

- Bij bestelling steeds vermelden: 1. Code nummer en kleur  
2. Omschrijving  
3. Type-nummer van het apparaat.

	Omschrijving	Code nummer
	Kast (Kleur MD)	A3 735 25.0
	Klemveer voor bevestiging luidsprekerplank	A3 321 74.0
	Tule onder chassis 4x	A3 327 14.0
	Ring achter afstemknop en golfschakelaar (MD)	23 681 93.1
	Knop voor volumeregelaar, toonregelaar en afstemknop (kleur AB)	A3 370 80.0
	Knop voor golfbereischakelaar (kleur AB)	A3 370 80.0
	Strip in knop golfbereischakelaar	A3 617 66.0
	Kruk radio-PU schakelaar en basschakelaar (kleur MD)	23 952 95.5
	Achterwand	A3 254 60.0
	Schaal N.	A3 226 90.0
	<u>Chassis</u>	
	Stekkerbusplaat (antenne-aarde)	A1 340 92.0
	Veer voor bevestiging spoelbussen 2x	A3 652 58.3
	Spanningscarrousel	A3 228 85.0
	Basschakelaar + PU schakelaar	A3 402 44.0
	Snaarschijf (klein)	23 644 75.0
	Variabele condensator	zie condensat.
	Veer in trommel variabele condensator	A3 646 26.0
	Snaarschijf (groot)	23 644 51.0
	Veer in aandrijfsnaar	A3 646 14.0
	Verlichtingslamphouder	A3 343 86.0
	Buishouder 3x	B1 505 22.0
	Veer voor bevestiging spoelbus 1x	A3 652 92.0
	Doorvoerkoker voor antennekabel	P4 105 03.0
	Aansluitstrip voor staafantenne	A3 406 21.0
	Aansluitplaat voor kabelstaafantenne	A3 393 69.0
	<u>Gereedschappen</u>	
	Service Oscillator	GM 2882 of GM 2883 of GM 2884
	Universeel Meetapparaat	GM 4256 of GM 4257
	Vaseline Smeltmassa	X 009 47.0
	JvE/MS	

S1	65 Ω	A3 141 35.3	C20	1800 pF	48 751 10/1K8	
S2	500 Ω		C21	See coils		
S3	1 Ω		C22	Voir bobines		
S4	1 Ω		C23	47000 pF	48 750 10/47K	
S5	1.7 Ω	A3 125 28.0	C24	0,1 μF	48 751 10/100K	
S6	1 Ω		C25	See coils		
S7	< 1 Ω	A3 116 92.0	C26	Voir bobines		
S7a	< 1 Ω		C27	82 pF	48 203 10/82E	
S8a	2 Ω		C28	12000 pF	48 750 10/12K	
S8	2 Ω	A3 116 93.0	C29	68000 pF	48 750 10/68K	
S9	< 1 Ω		C30	8200 pF	48 750 10/8K2	
S10	1.5 Ω	A3 125 56.0	C31	2700 pF	48 751 10/2K7	
S11	1 Ω		C32	10.000 pF	48 751 10/10K	
S12	1 Ω		C33	4700 pF	48 758 20/4K7	
S13	4.2 Ω		C34	0,1 μF	48 751 10/100K	
S14	11 Ω	A3 125 72.0	C36	1000 pF	48 751 20/1K	
S26	6 Ω		C37	47000 pF	48 750 10/47K	
S15	2.9 Ω	A3 125 84.0	C60	20 pF	48 201 05/20B	
S16	4.8 Ω		R1	1200 Ω	49 379 78.0	
S17	2.9 Ω		R1a	1800 Ω	B1 636 10.0	
S18	4.8 Ω	A3 121 94.2	R2	33000 Ω	A9 999 00/33K	
C21	115 pF		R3	8200 Ω	A9 999 00/8K2	
C22	115 pF		R4	0,1 MΩ	A9 999 00/100K	
S19	2.9 Ω		R5	47000 Ω	A9 999 00/47K	
S20	4.8 Ω	A3 121 94.2	R6	33000 Ω	A9 999 00/33K	
S21	2.9 Ω		R7	1.5 MΩ	A9 999 00/1M5	
S22	4.8 Ω		R8	34000 Ω	A9 999 00/68K (2x par)	
C25	115 pF		R9	47000 Ω	A9 999 00/47K	
C26	115 pF		R10	1 MΩ	A9 999 00/1M	
S23	900 Ω		R11	12000 Ω	A9 999 00/12K	
S24	1 Ω		R12	0,05 MΩ	49 500 34.0	
S27	1 Ω		R13	0.45MΩ		
C1	50 μF		A3 152 18.1	R14	1800 Ω	A9 999 00/1K8
C2	50 μF			R15	0.12MΩ	A9 999 00/120K
C3	10.000 pF	R16		50000 Ω	49 472 49.0	
C4	33.000 pF	R18		0.1 MΩ	A9 999 00/100K	
C5	11-500 pF	R19		0.68MΩ	A9 999 00/680K	
C6	11-500 pF	R20		1000 Ω	A9 999 00/1K	
C7	56 pF	R21		150 Ω	A9 999 00/150E	
C8	3000 pF	R22		12000 Ω	A9 999 00/12K	
C9	10 pF	R23		18000 Ω	A9 999 00/18K	
C10	56 E	R24		3.9 MΩ	A9 999 00/3M9	
C11	1500 pF	R25		4700 Ω	A9 999 00/4K7	
C12	470 pF	R26		0.39MΩ	A9 999 00/390K	
C13	56 pF	R27		2.7 MΩ	A9 999 00/2M7	
C14	62 pF	R30		220 Ω	A9 999 00/220E	
C15	30 pF	R31		4700 Ω	A9 999 00/4K7	
C16	30 pF	R32		1500 Ω	A9 999 00/1K5	
C17	50 pF					
C18	330 pF					
C19	360 pF					



# BX321A-10

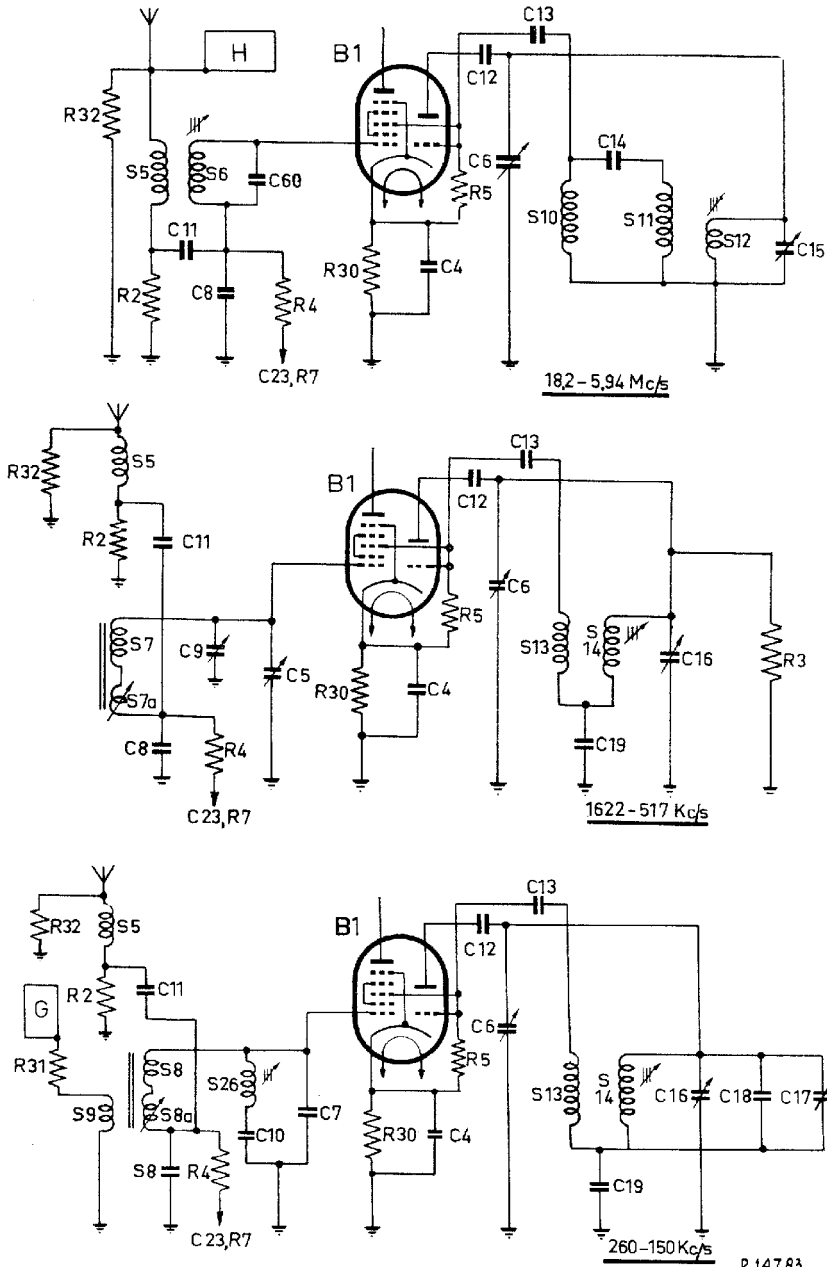
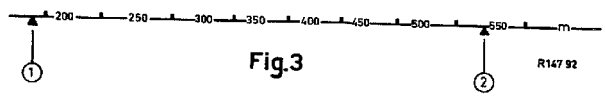
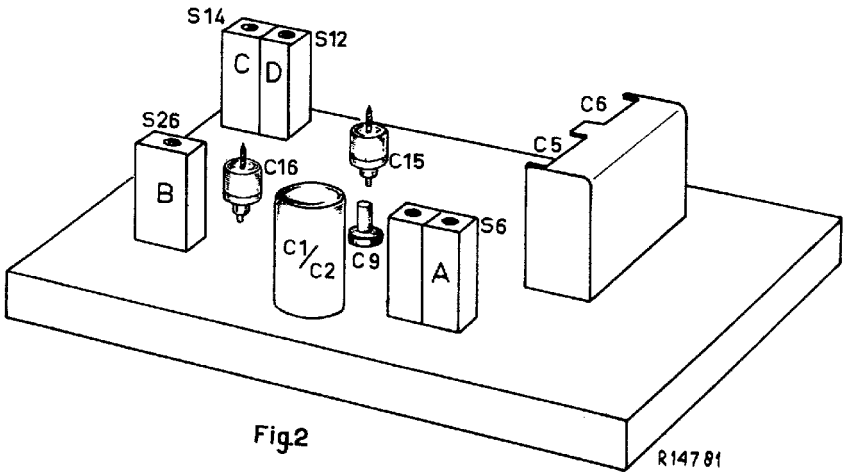
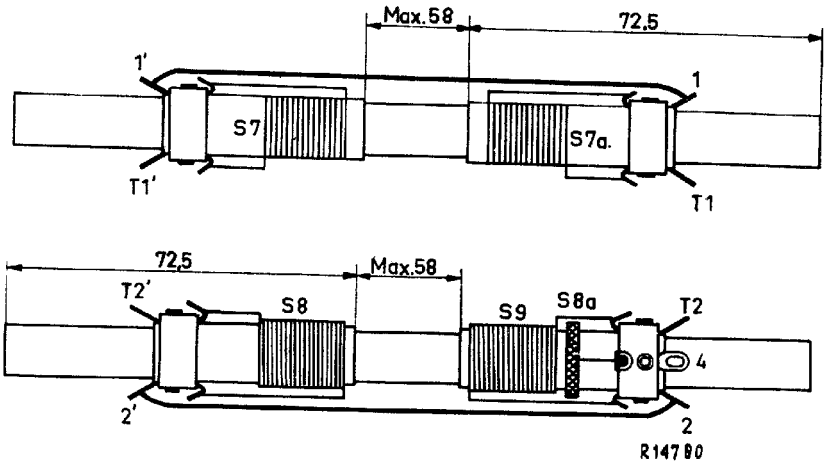


Fig.1

Q 147 83



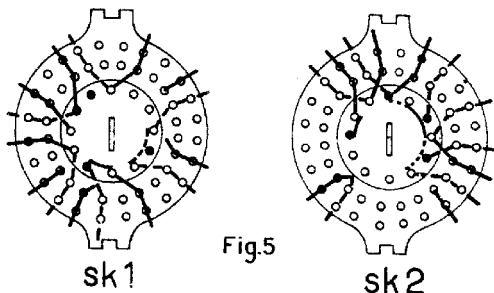
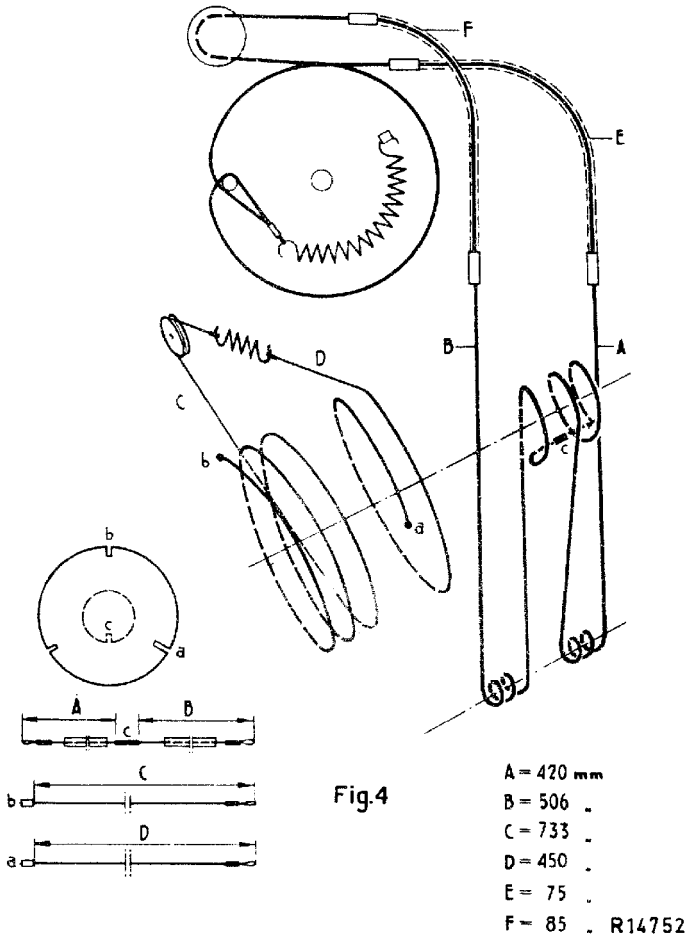


Fig. 5

S:	26, 5, 6, 7, 8, 8a, 9, 1, 2, 3, 4, 10, 11, 12, 13, 14, 15, 16, 17, 18, 19, 20, 21, 22, 23, 24, 27, 25.
C:	10, 7, 11, 60, 9, 8, 5, 4, 1, 13, 20, 12, 6, 2, 14, 18, 17, 19, 15, 16, 3, 21, 23, 22, 24, 31, 25, 29, 26, 27, 36, 30, 32, 34, 37, 28, 33.
R:	32, 31, 2, 4, 30, 5, 6, 1, 1a, 26, 27, 3, 7, 8, 9, 10, 11, 12, 13, 14, 15, 16, 17, 18, 19, 20, 21, 22, 23, 24, 19, 22, 20, 21, 16.

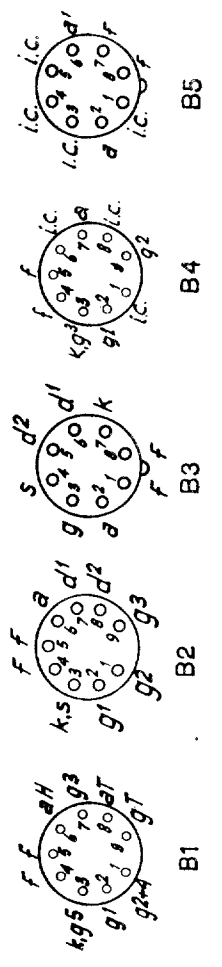
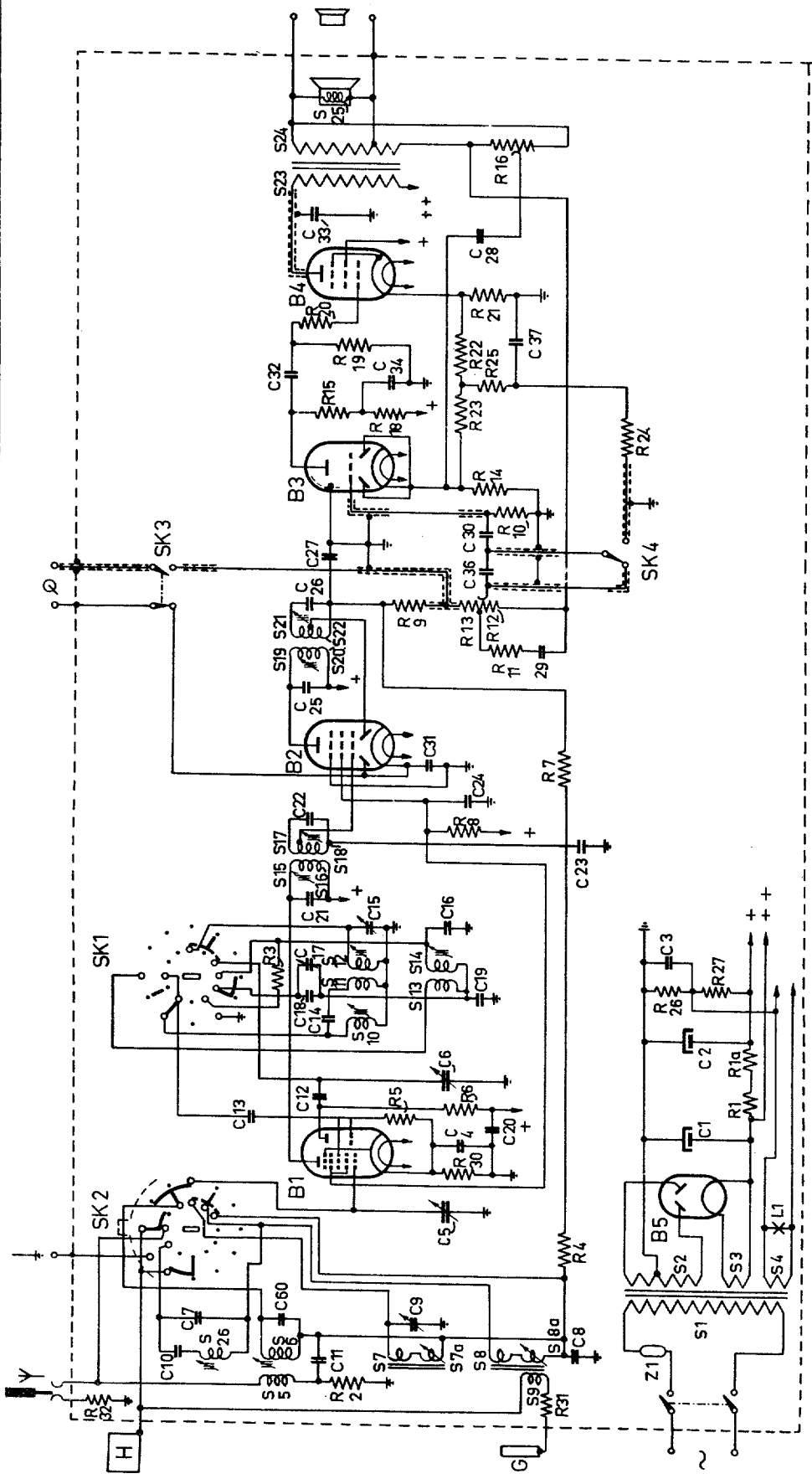


Fig. 6

S:	29	37	30	28	32	34	24,20	23	12,13,31	23	E:	A:	D, B, C:
C:	11	12	15	25, 24	20, 21	15, 18	14, 8, 10, 6, 27, 9, 26	30	5, 7	3, 4	F:	5, 11, 17, 8	19, 14, 10, 7
R:												2	1, 14

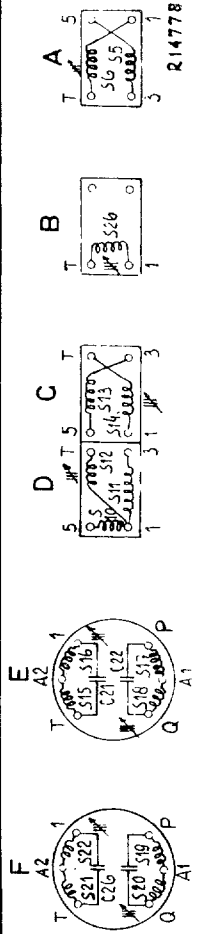
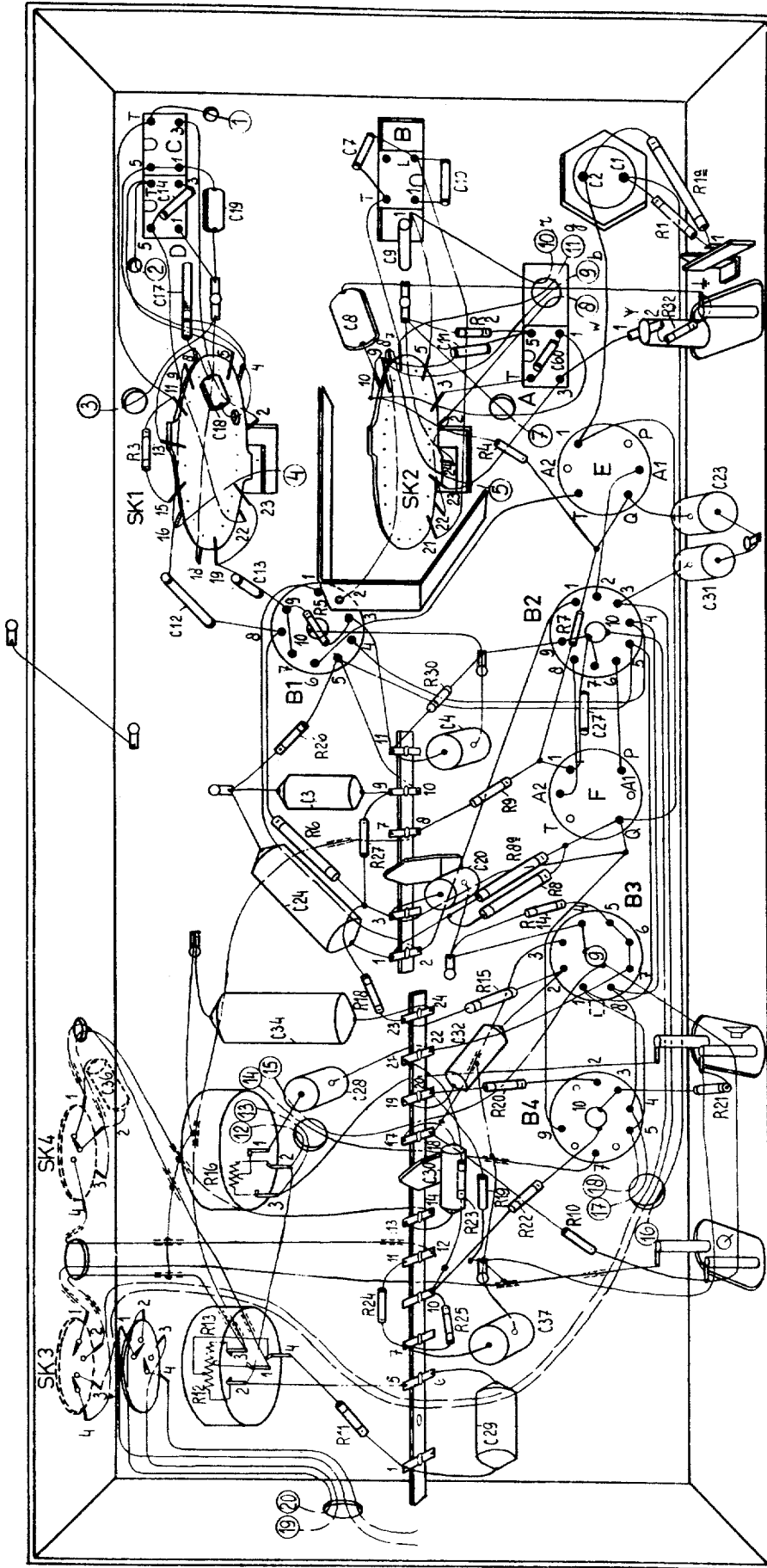


Fig. 7

R14778

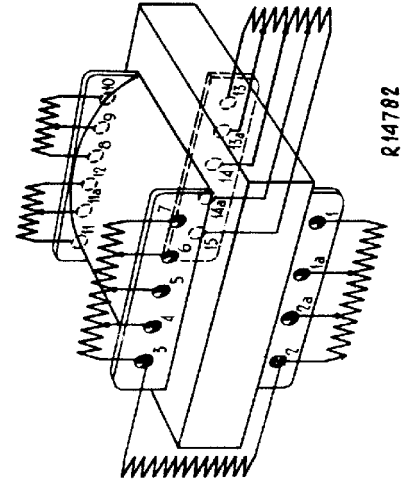
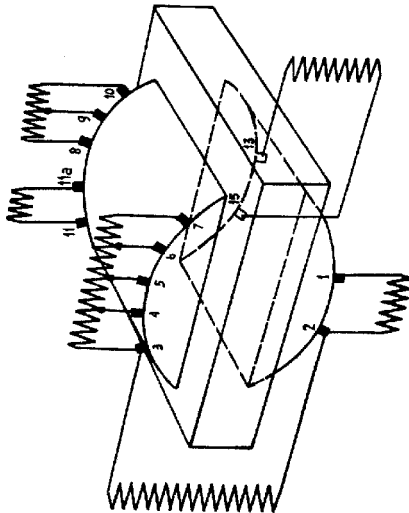


Fig. 9



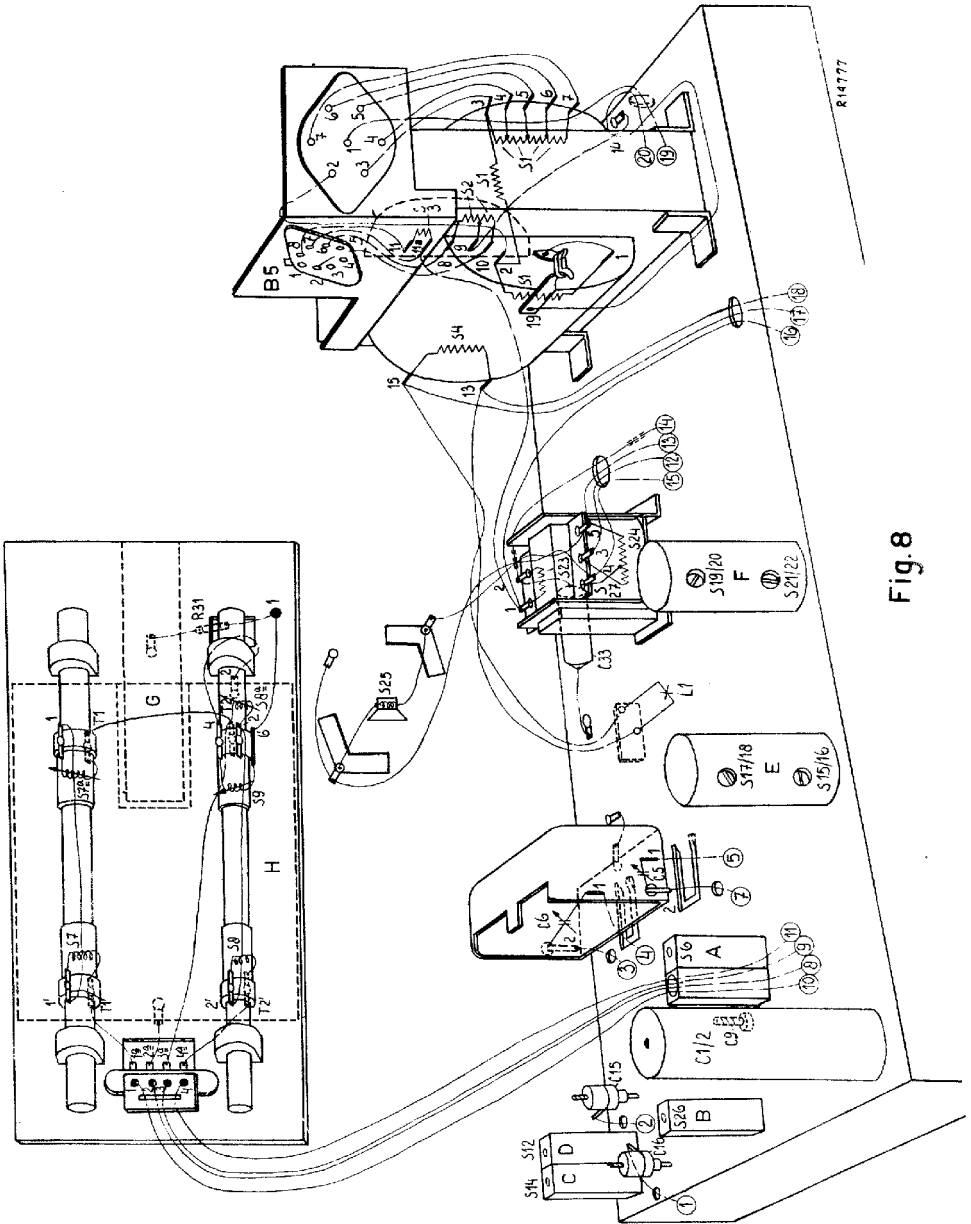


Fig. 8

R14777

# PHILIPS

## SERVICE DOCUMENTATIE

voor de ontvanger

**BX 321 A-12**

1953 Voor voeding uit wisselstroomnetten

Deze ontvanger is gelijk aan de BX 321 A-10 behoudens :

Afvoeren

R2	33000 $\Omega$	A9 999 00/33K
B5	-	AZ41

Toevoegen

S30	-	A3 117 74.0
S31	-	A3 126 82.0
C61	270 pF	A9 999 04/270E
C62	270 pF	A9 999 04/270E
C63	12 pF	A9 999 04/12E
R33	82000 $\Omega$	A9 999 00/82K
X1	gelijkrichter	SR 250 B 90

Voor verdere gegevens zie bijgaande tekeningen en de service documentatie van de BX 321 A-10.

Trimvoorschrift

Het trimvoorschrift blijft geheel gelijk aan dat in de documentatie van de BX 321 A-10 met uitzondering van :

Zuig en spierkring trimmen

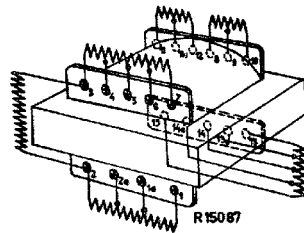
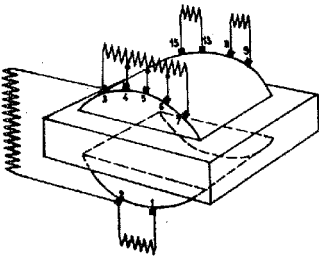
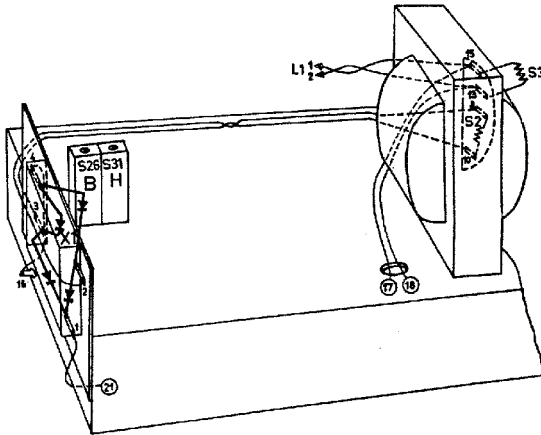
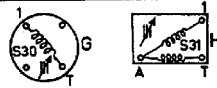
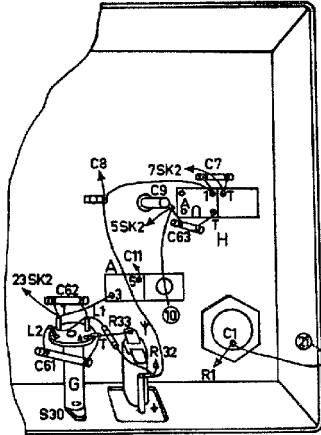
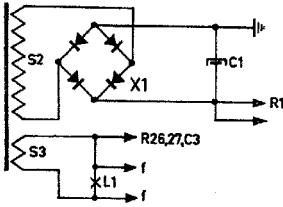
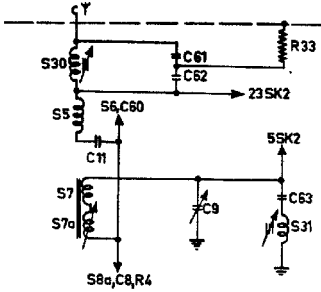
1. Variable condensator op maximum capaciteit
2. Golfgebiedschakelaar op M.G.
3. Volumeregelaar op maximum geluidsterkte
4. Toonregelaar op "dor"
5. P.U.-radio schakelaar op "radio"
6. Outputmeter via trimtransformator aansluiten op extra luidsprekerbussen.
7. S30 uitdraaien en S31 geheel indraaien.
8. Gemoduleerd signaal van 450 kHz via normale kunstantenne op antennebus aansluiten.
9. Trim S31 op minimum uitgangsspanning
10. Trim S30 op minimum uitgangsspanning
11. S31 en S30 aflakken.



Voedingstransformator

Voor de vervanging van de voedingstransformator wordt verwezen naar de standaard transformator genoemd in de elektrische stuklijst van de BX 321 A-10, echter voor aansluitingen zie bijgaande figuur. Overeenkomstige aansluitingen hebben gelijke nummers.

# BX 321 A-12



R15087